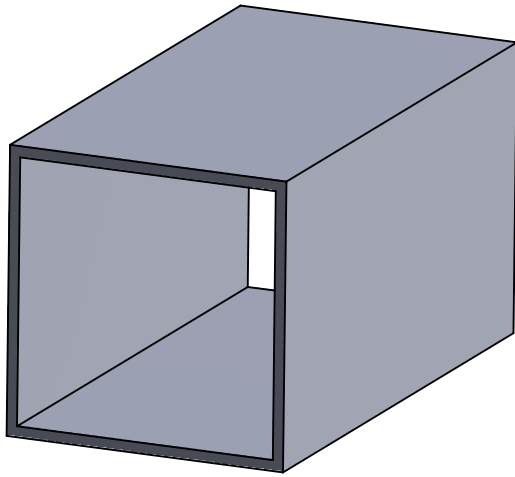


Ce plan est la propriété de CAMBRA Industrie, il ne peut être utilisé sans son autorisation



| | |
|-------------------------|-----------------|
| Dessiné par : D.S | 16/03/2020 |
| CAMBRA INDUSTRIE | |
| 20477 (80x80) | |
| ECHELLE: 1:2 | FEUILLE 1 SUR 1 |
| | A4 |