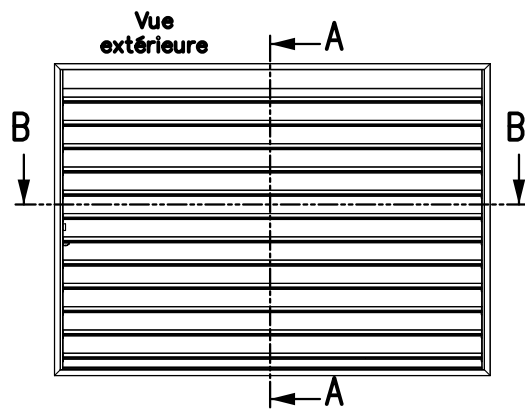
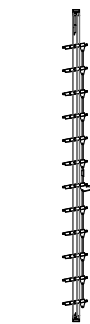
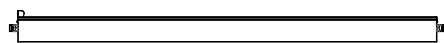


Vue intérieure

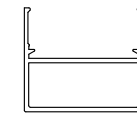


Vue extérieure

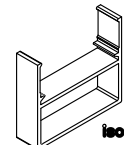
Coupe B-B



Coupe A-A



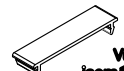
**Cadre fixe
35X40**



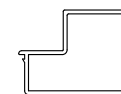
Vue isométrique



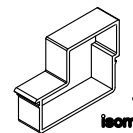
**Bouchon
n°10842**



Vue isométrique



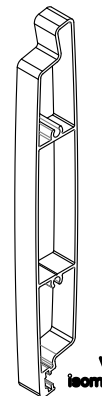
**Bouchon de
fixation des
lames orientables**



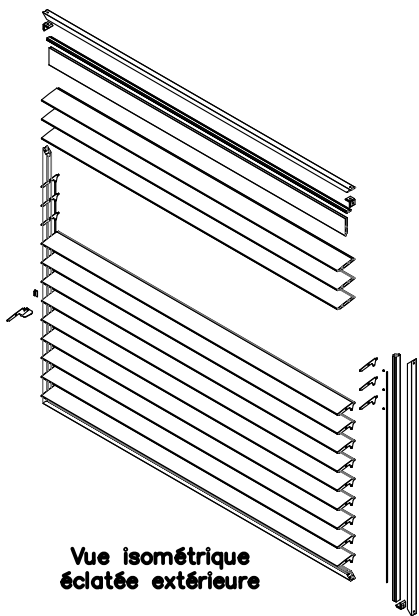
Vue isométrique



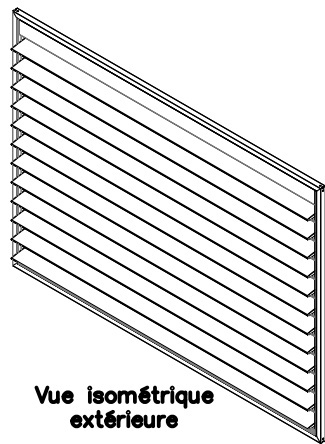
**Lame
Flat**



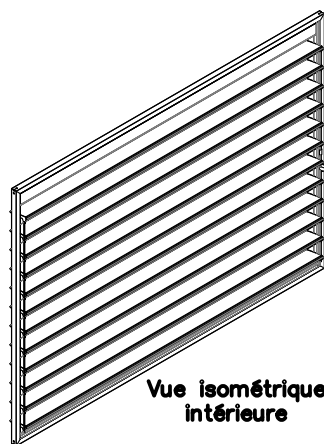
Vue isométrique



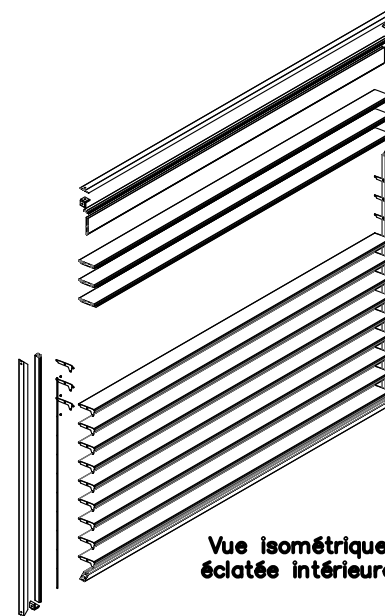
**Vue isométrique
éclatée extérieure**



**Vue isométrique
extérieure**



**Vue isométrique
intérieure**



**Vue isométrique
éclatée intérieure**