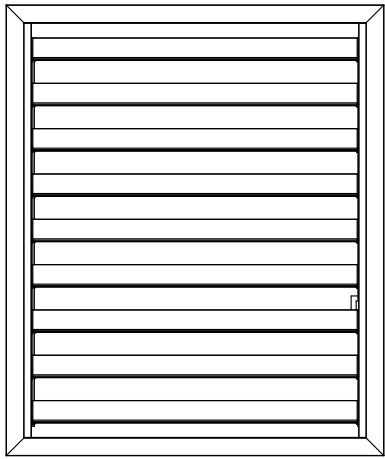
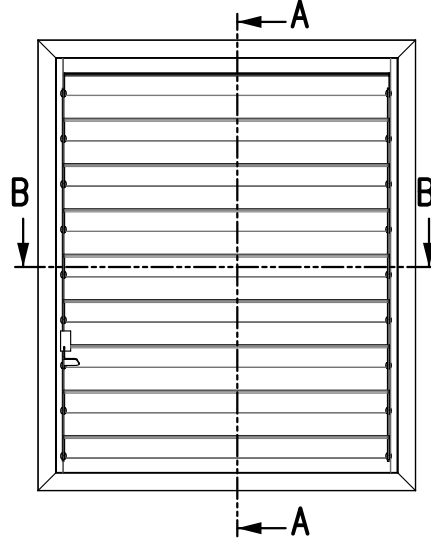


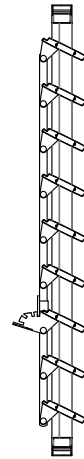
Vue extérieure



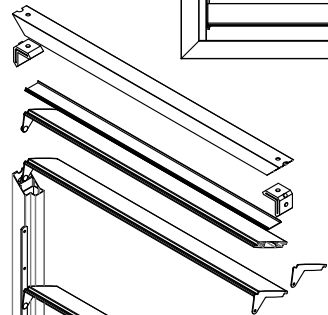
Vue intérieure



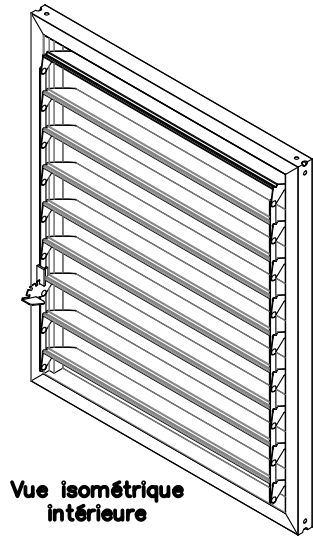
Coupe A-A



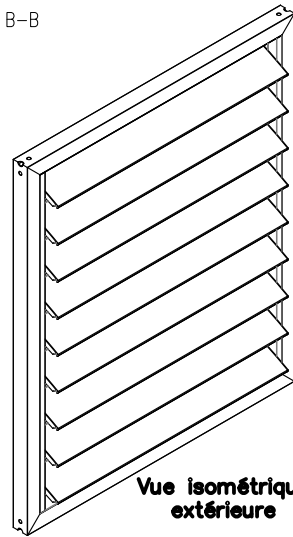
Coupe B-B



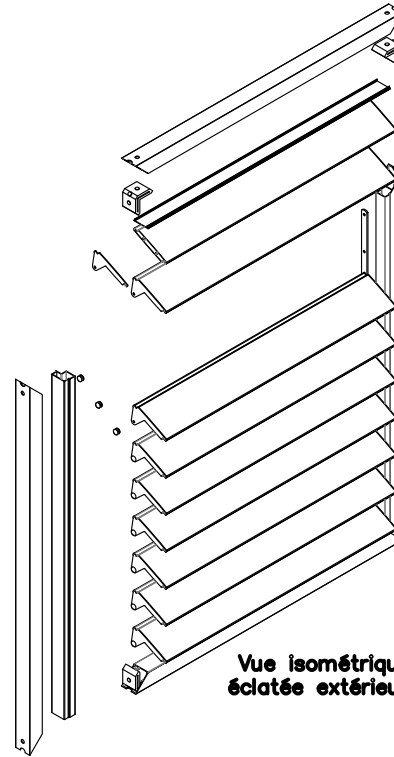
Vue isométrique éclatée intérieure



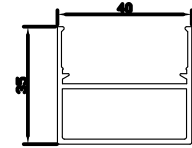
Vue isométrique intérieure



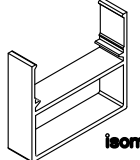
Vue isométrique extérieure



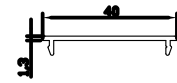
Vue isométrique éclatée extérieure



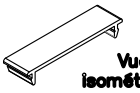
Cadre fixe 35X40



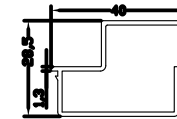
Vue isométrique



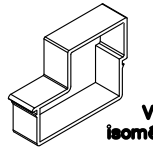
Bouchon n°10842



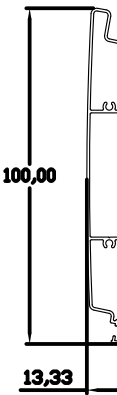
Vue isométrique



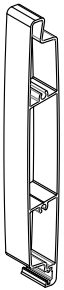
Bouchon de fixation des lames orientables



Vue isométrique



Lame Medina



Vue isométrique