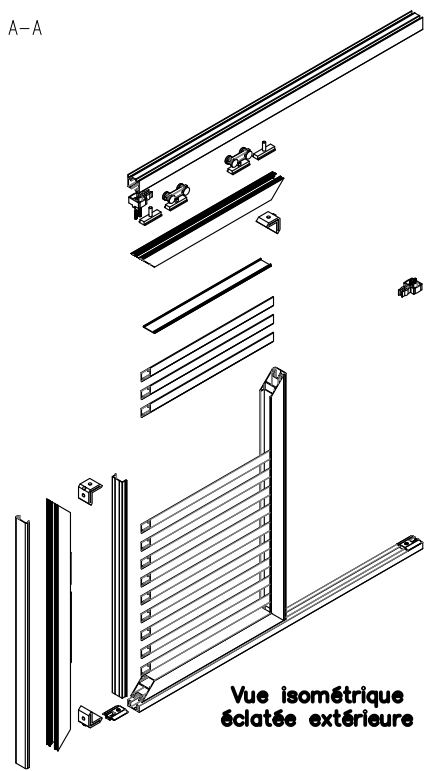
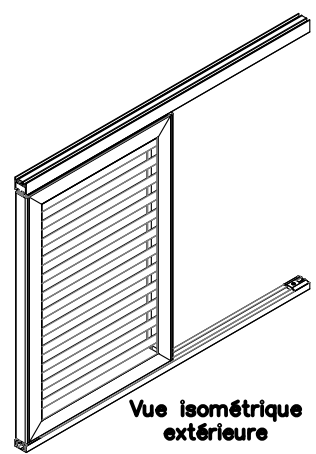
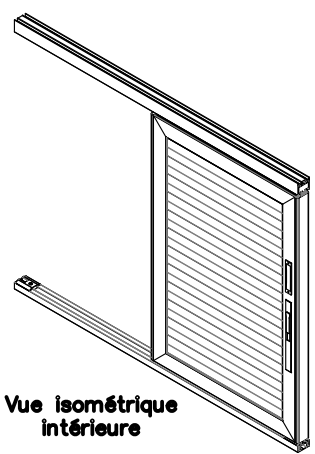
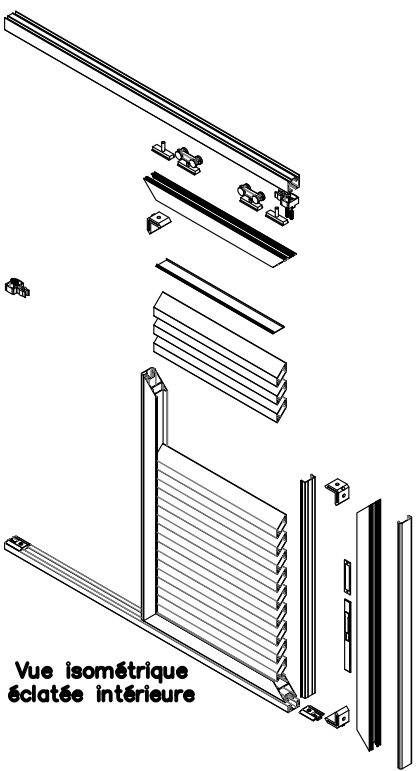
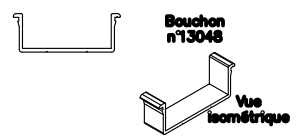
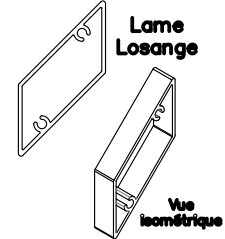
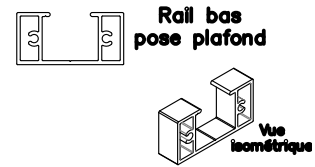
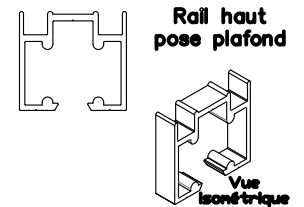
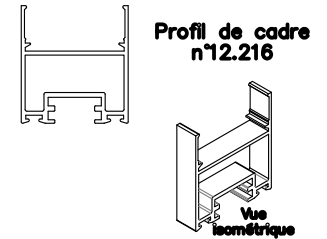
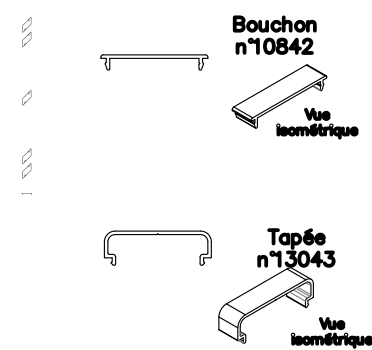


Coupe A-A



Coupe B-B