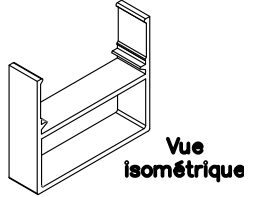
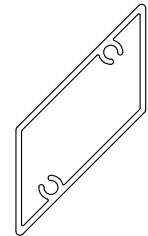
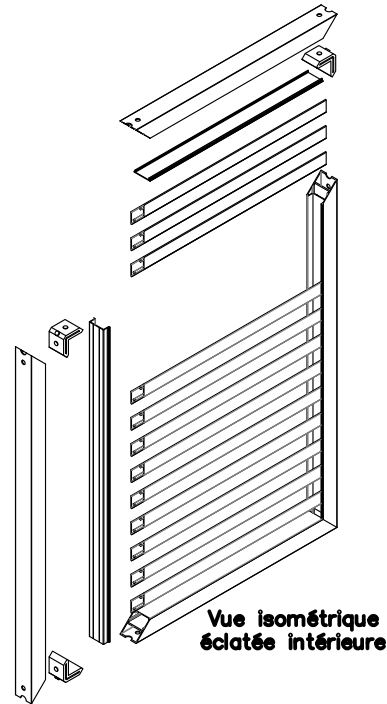
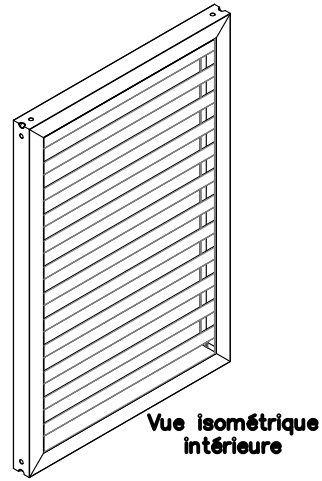
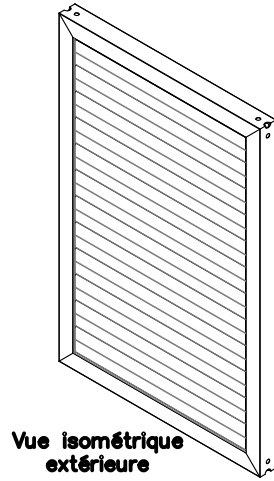
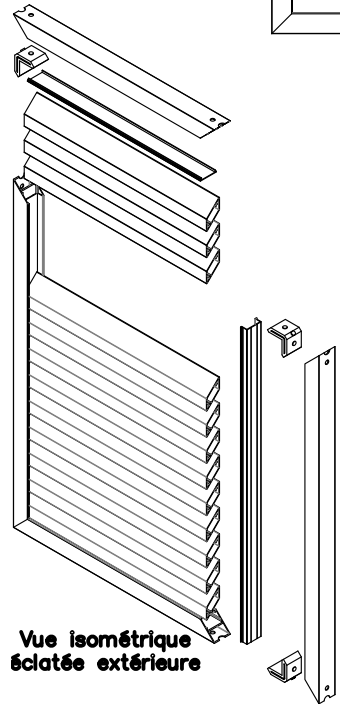


**Cadre fixe 35X40**



**Bouchon n°10842**



**Lame Losange**

